

## GESTION :

- 1 ENTRÉE et 1 SORTIE
- stationnement
- distribution d'eau et d'électricité

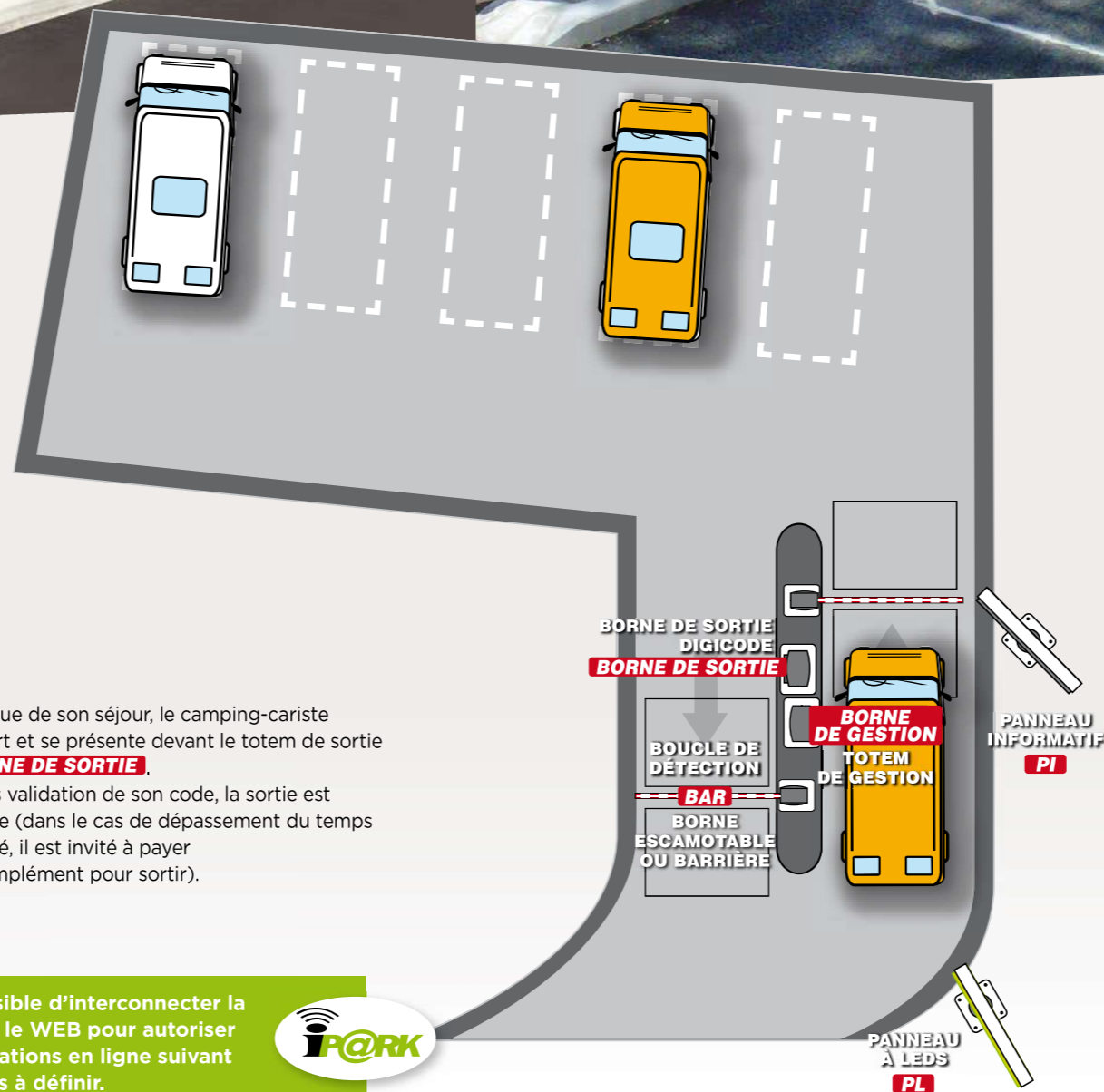


En aucun cas, il ne s'agit de prestations imposées par la capacité de nos produits et techniques : nous sommes à l'écoute de notre client pour faire évoluer la proposition.

- 1 À l'entrée de la voie d'accès, un panneau à LEDS **PL** renseigne l'utilisateur sur le nombre de places disponibles sur l'aire.
- 2 Un panneau informatif **PI** est installé à proximité de la borne d'entrée : celui-ci affiche les tarifs.
- 3 Lors de son arrivée, le camping-cariste se présente devant la barrière de contrôle d'accès **BAR** il est à la hauteur du TOTEM de Gestion **BORNE DE GESTION** qui est équipée d'un lecteur Carte Bancaire. Cette borne gère :
  - l'entrée,
  - l'achat d'un temps de séjour,
  - l'achat d'une distribution d'électricité (suivant équipement),
  - l'achat d'une distribution d'eau (suivant équipement),
  - la distribution de tout autre service tel que place de spectacle, promotion publicitaire... ou autre.
- 4 Avec sa carte bancaire, il retire un ticket sur lequel est imprimé un code à 6 chiffres et la barrière s'ouvre.
- 5 Après son passage, la barrière se referme (il se trouve hors de la zone des boucles de détection au sol).
- 6 À tout moment pendant son séjour, il peut sortir et entrer grâce à son code (il a toujours une place de réservée).

- 7 A l'issue de son séjour, le camping-cariste ressort et se présente devant le totem de sortie **BORNE DE SORTIE**. Après validation de son code, la sortie est libérée (dans le cas de dépassement du temps acheté, il est invité à payer le complément pour sortir).

Il est possible d'interconnecter la borne sur le WEB pour autoriser les réservations en ligne suivant conditions à définir.



## COMPOSANTS

**PL****PANNEAU A LEDS**

Placé en amont de l'accès à l'aire, il permet l'information du public sur le nombre de places restantes.

**BAR****PANNEAU INFORMATIF**

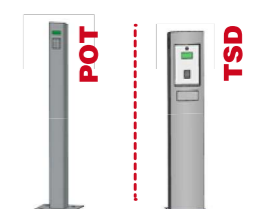
Indique aux camping-caristes le tarif en vigueur et la marche à suivre.

**BAR****BARRIÈRE DE CONTRÔLE D'ACCÈS**

Permet l'accès au parking après sélection et paiement du temps de stationnement. Barrière Automatique pour lisses jusqu'à 4 m. Parfaite en cas de circulation intense. Possibilité de signaler les états de la barrière aux dispositifs de gestion.

**BORNE DE GESTION****TOTEM DE GESTION****3 MODÈLES AU CHOIX**

- Paiement et Accès.
- Permet la commande de la barrière et de la distribution d'eau (+ commande électricité si option retenue) : délivrance d'un ticket avec un numéro utilisable après validation du paiement - Chauffage intégré pour mise hors condensation des équipements et câblages internes - Tension d'alimentation 230V.
- Connection internet

**BORNE DE SORTIE****BORNE DE SORTIE DIGICODE****2 MODÈLES AU CHOIX**

- Identification par code à 6 chiffres.
- Commande de barrière. **2 MODÈLES AU CHOIX**
- Équipée d'un digicode, elle est assujettie à **BEL** ou **BELO**.
- 1 à 4 prises 16A mono.
- Clavier digicode anti-vandale permettant de taper le numéro délivré par le totem d'accueil afin d'actionner la distribution d'électricité sur la prise choisie.

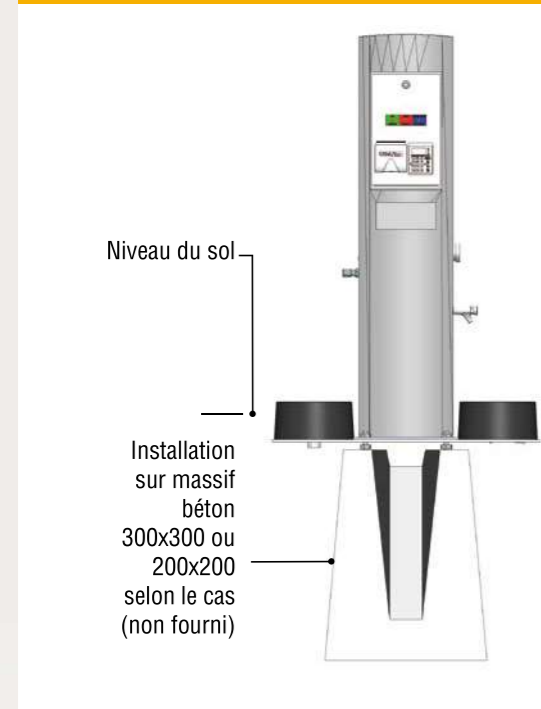


# AMÉNAGER UNE AIRE DE SERVICES POUR CAMPING-CARS

Pratiquement une fois par jour, le camping cariste va devoir remplir son réservoir d'eau propre, puis vider son réservoir d'eaux grises ainsi que sa cassette chimique.

L'aire que vous allez aménager doit répondre à ces fonctions.

## PRINCIPE D'INSTALLATION D'UNE AIRE DE SERVICE



Réseau d'eau  
Réseau électrique  
Réseau d'assainissement

Dalle béton (pointe de diamant)  
8000x3000

Chasse d'eau de l'acodrain

Zone de vidange  
avec acodrain et chasse intégrée

### LA BORNE DOIT :

Distribuer de l'eau. Généralement il s'agit d'un temps de distribution paramétrable qui pourra être asservi à un paiement.

Collecter les eaux noires (autrement dit « vider la cassette chimique ») dans un regard pourvu d'un couvercle et d'un système de nettoyage.

Collecter les eaux grises dans un regard acodrain placé sur une dalle en béton.

### NOS CONSEILS COMME ILLUSTRÉ CI-CONTRE :

- La borne doit être en inox 316L avec un lecteur de carte bancaire afin d'éviter le vandalisme et faciliter la gestion de la recette.
- Le temps de distribution de l'ordre de 10mn.
- L'installation est beaucoup plus simple à réaliser avec une fixation sur massif béton type éclairage public (vendu chez les marchands de matériaux).
- La Dalle en béton épaisseur 15 à 20 cm d'épaisseur fera idéalement 3m par 8m.

Suivant le cas, une distribution d'électricité pourra être ajoutée (sachant que le temps de distribution de l'électricité ne pourra être inférieur à 1 heure vous prenez le risque de voir votre aire immobilisée par un camping cariste indélicat).

Bien entendu pour tout conseil vous pouvez nous joindre au 02 48 26 99 28.

## TOP TOTEM DE GESTION

INOX 316L Brossé

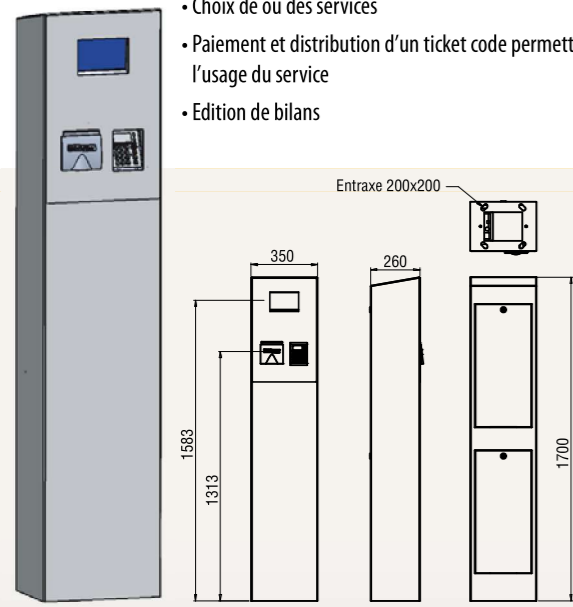
Permet la commande des barrières et de la distribution d'eau et d'électricité

### FONCTIONS :

- Choix de ou des services
- Paiement et distribution d'un ticket code permettant l'usage du service
- Edition de bilans

### CARACTÉRISTIQUES TECHNIQUES :

- Alimentation 230Vac 50Hz
- Consommation 300W
- Poids 45Kg environ
- Dimensions : 1700x350x260 (HxLxP)
- Ecran couleur tactile 7 pouces
- Logiciel POLYMORPH
- Communications : ADSL ou GPRS



## TOP+ TOTEM DE GESTION

INOX 316L Brossé

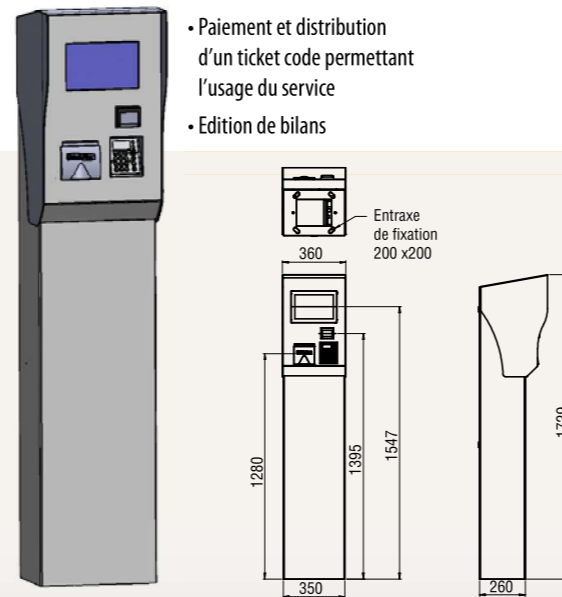
Permet la commande des barrières et de la distribution d'eau et d'électricité

### FONCTIONS :

- Choix de ou des services
- Paiement et distribution d'un ticket code permettant l'usage du service
- Edition de bilans

### CARACTÉRISTIQUES TECHNIQUES :

- Alimentation 230Vac 50Hz
- Consommation 300W
- Poids 50Kg environ
- Dimensions : 1700x350x260 (HxLxP)
- Ecran couleur tactile 10 pouces
- Logiciel POLYMORPH
- Communications : ADSL ou GPRS



## TG TOTEM DE GESTION

INOX 316L Peint

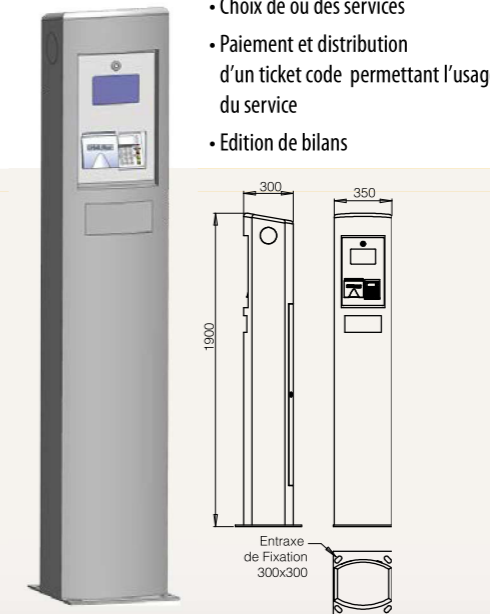
Permet la commande des barrières et de la distribution d'eau et d'électricité

### FONCTIONS :

- Choix de ou des services
- Paiement et distribution d'un ticket code permettant l'usage du service
- Edition de bilans

### CARACTÉRISTIQUES TECHNIQUES :

- Alimentation 230Vac 50Hz
- Consommation 300W
- Poids 85Kg environ
- Dimensions : 1900x350x300 (HxLxP)
- Ecran couleur tactile 7 pouces
- Logiciel POLYMORPH
- Communications : ADSL ou GPRS



## TSD BORNE DE SORTIE DIGICODE

INOX 316L Peint

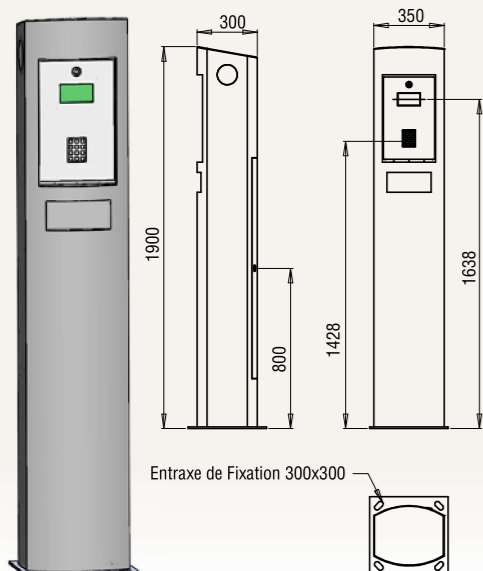
Permet la sortie d'une aire

### FONCTIONS :

- Sortie après validation du code à 6 chiffres

### CARACTÉRISTIQUES TECHNIQUES :

- Alimentation 230Vac 50Hz
- Consommation 200W
- Poids 80Kg environ
- Dimensions : 1900x350x300 (HxLxP)
- Ecran informatif
- Digicode 12 touches anti vandales



## POT POTELET DE SORTIE DIGICODE

INOX 316L Brossé

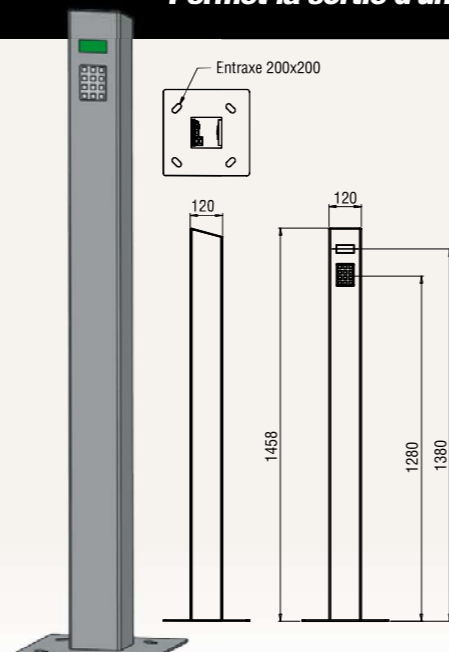
Permet la sortie d'une aire

### FONCTIONS :

- Sortie après validation du code à 6 chiffres

### CARACTÉRISTIQUES TECHNIQUES :

- Alimentation 230Vac 50Hz
- Consommation 200W
- Poids 30Kg environ
- Dimensions : 1460x120x120 (HxLxP)
- Ecran informatif
- Digicode 12 touches anti vandales



## BAR BARRIERE DE CONTRÔLE D'ACCÈS

Permet l'accès au parking après sélection et paiement du temps de stationnement



### FONCTIONS :

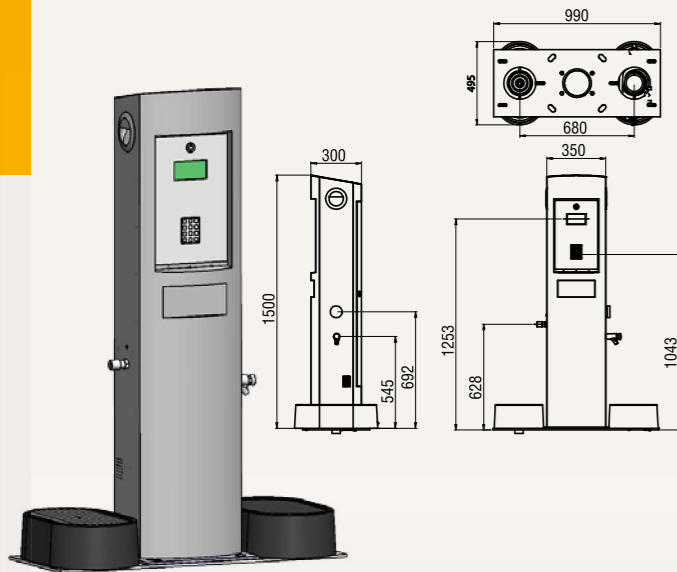
- Temps d'ouverture/fermeture 0.8s à 2.2s.
- Equilibrage par l'intermédiaire d'un ressort comprimé.
- Butées d'arrêt internes réglables pour position lisse ouverte et fermée.
- Coffret porteur en acier avec traitement de protection par cathodèse et peinture poudre.
- Dispositif de déverrouillage accessible de l'extérieur.
- Protection thermique à 130°C intégrée à l'enroulement du moteur.
- Température d'utilisation -20°C +55°C.

### CARACTÉRISTIQUES TECHNIQUES :

- Puissance du moteur électrique 750 W
- Dimensions : 1080x380x200 (HxLxP)
- Consommation 200W
- Poids 40Kg

## SEV BORNE DE DISTRIBUTION D'EAU INOX 316L Peint

Permet la distribution d'eau et la vidange des eaux usées

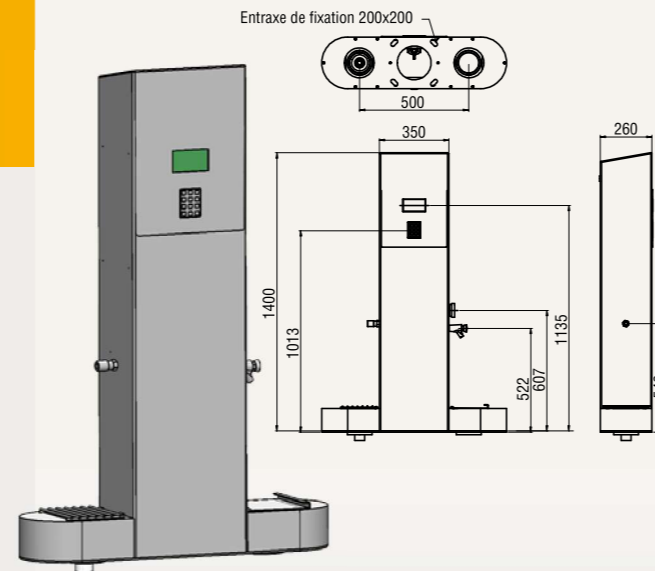


### CARACTÉRISTIQUES TECHNIQUES :

- Alimentation 230Vac 50Hz
- Consommation 200W
- Poids 140Kg environ
- Dimensions : 1500x350x300 (HxLxP)
- Regards en fonte
- Ecran informatif
- Digicode 12 touches anti vandales

## SEVO BORNE DE DISTRIBUTION D'EAU INOX 316L Brossé

Permet la distribution d'eau et la vidange des eaux usées



### CARACTÉRISTIQUES TECHNIQUES :

- Alimentation 230Vac 50Hz
- Consommation 200W
- Poids 100Kg environ
- Dimensions : 1400x350x260 (HxLxP)
- Regards en acier inoxydable
- Ecran informatif
- Digicode 12 touches anti vandales

## PI PANNEAU D'INFORMATIONS

Indique aux camping-caristes :

- Le tarif en vigueur
- La marche à suivre
- Les services proposés

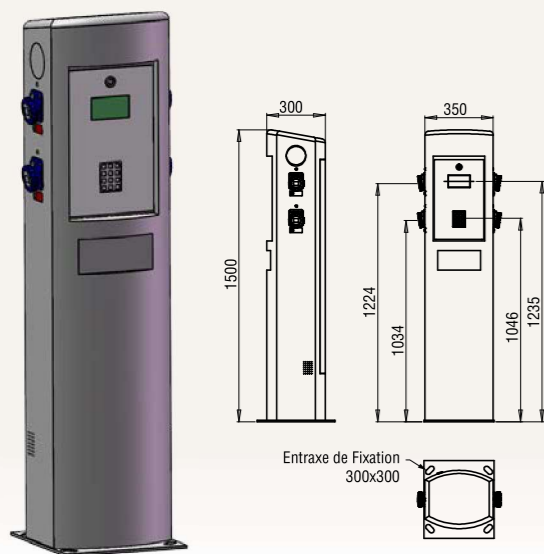


Dimensions Panneau: 800x500 (HxL)

Panneau réalisé suivant la demande client

## BEL BORNE DE DISTRIBUTION D'ELECTICITE INOX 316L Peint

Permet la distribution d'électricité

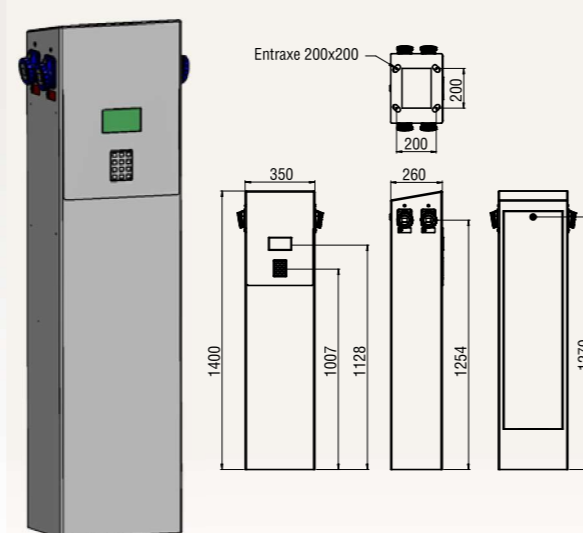


### CARACTÉRISTIQUES TECHNIQUES :

- Alimentation 230Vac 50Hz
- Poids 70Kg environ
- Dimensions : 1500x350x300 (HxLxP)
- Ecran informatif
- Digicode 12 touches anti vandales

## BELO BORNE DE DISTRIBUTION D'ELECTICITE INOX 316L Brossé

Permet la distribution d'électricité



### CARACTÉRISTIQUES TECHNIQUES :

- Alimentation 230Vac 50Hz
- Poids 40Kg environ
- Dimensions : 1400x350x260 (HxLxP)
- Ecran informatif
- Digicode 12 touches anti vandales

## PL PANNEAU A LEDS

Placé en amont de l'accès à l'aire, il permet l'information du public sur le nombre de places restantes.



- Caisson simple face 1100x350mmx130mm en aluminium anodisé naturel.
- Montage sur mât acier de 89 mm avec platine d'entraxe 200x200, cache-platine en alu anodisé.
- Fonctions d'affichage : fixe, alternatif, dignotant, défilement, heure, date.

### CARACTÉRISTIQUES TECHNIQUES :

- Consommation 200w
- Poids 80Kg environ
- Dimensions : 2200x1200x200 (HxLxP)

# NET BASE

Il s'agit d'un serveur où sont connectés par internet les PAYCONTROL/POLYMORPH/CodPass en temps réel.

Il va pouvoir stocker toutes les informations et ainsi assurer leur pérennité.

Par ailleurs il sert d'interface entre le POLYMORPH et le gestionnaire, la hot line, l'utilisateur qui souhaite faire une réservation.

Ainsi toutes ces opérations peuvent avoir lieu en même temps sans perturber le fonctionnement de la borne in situ.

- Il va autoriser des réservations depuis le site internet IP@RK.
- Il va autoriser la prise de main à distance pour la télé assistance.

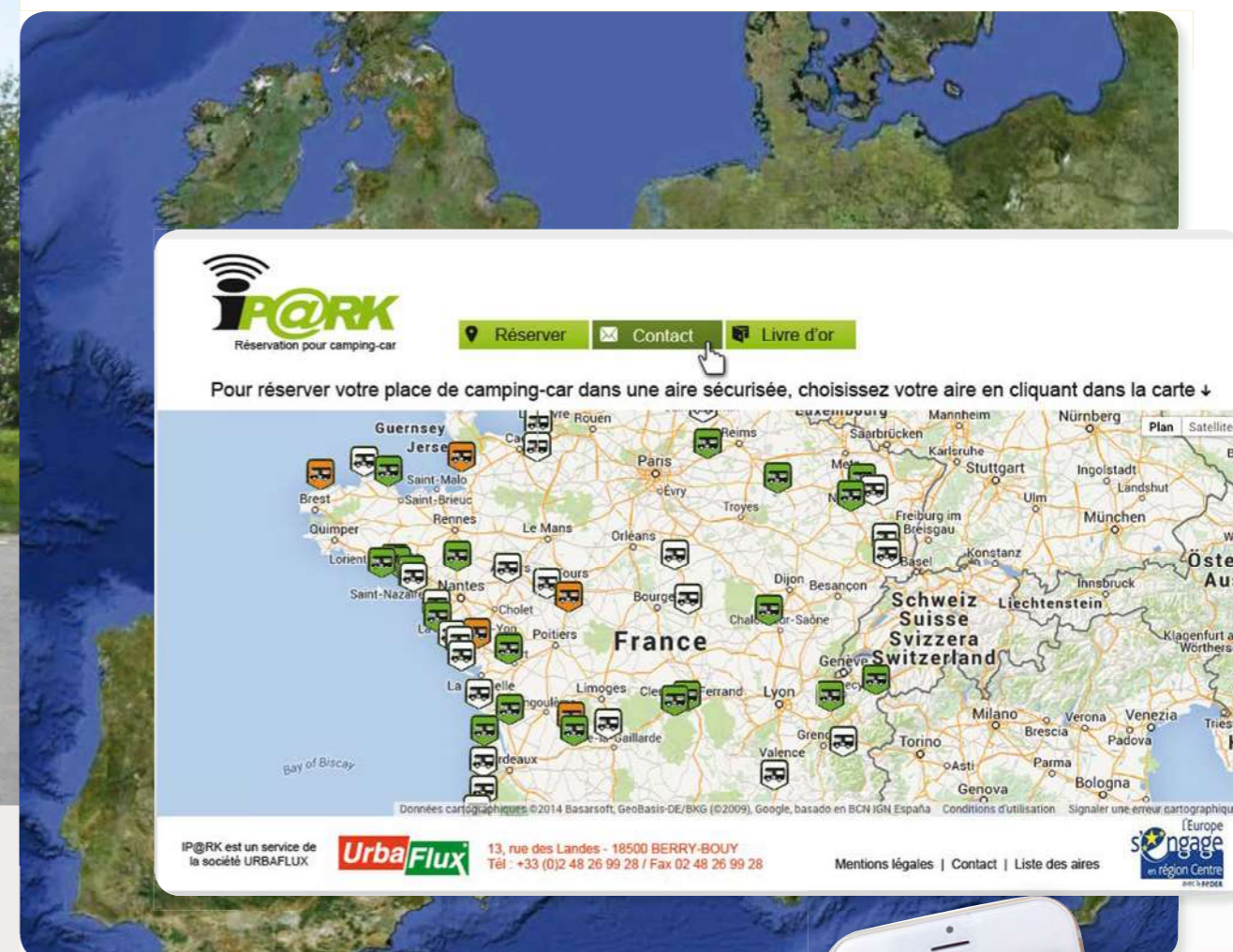
**LE MAÎTRE D'OUVRAGE POURRA AINSI FAIRE DE LA TÉLÉ GESTION DEPUIS SON BUREAU ET CONSULTER:**

- Les recettes entre deux dates.
- Les transactions au jour le jour.
- Suivre la progression d'une transaction.
- Voir les réservations effectuées depuis le site internet IP@RK.
- Paramétrer plusieurs tarifs répartis sur l'année.



Utilisateur	DATE	HEURE	AMONTANT	DEVISE	TYPES PAIEMENT	NOM PARTICUL	NOM TRAVAIL	NOM BARRIS	NOM AUTOMAT	MAPPEL	COMPT. ACCES	SERVICES	TICKET CLIENT	TICKET COMMERCE
...	...	...	...	...	...	...	...	...	...	...	...	...	...	...

# IP@RK RÉSERVATION



## AVEC SCENARIOS 2-3-4

Il s'agit d'un site internet accessible depuis un PC standard ou sur un SMARTPHONE».

Sa fonction et de permettre la réservation en temps réel (c'est-à-dire dans la journée - un camping cariste peut ainsi consulter puis réserver avant de se déplacer pour rien) ou par avance (dans le cadre de la programmation d'un circuit).

