



TOTEM DE GESTION TGR 1014 A



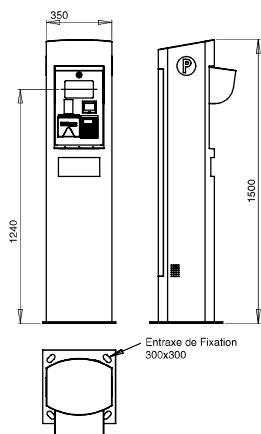
H=1500mm



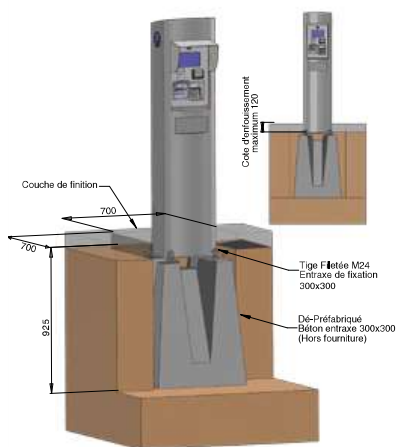
ÉQUIPEMENTS :

- Corps et porte arrière en **acier inoxydable 316 L** d'épaisseur 30/10, recouvert d'une peinture poudre époxy RAL 9007.
- **Serrure Crénelée.**
- **Écran 7"**.
 - Affichage des informations pour l'utilisateur en 6 langues.
 - Affichage permanent date et heure.
 - Indication du nombre de places restantes.
- **Imprimante** pour les justificatifs de paiement protégée par un volet en polycarbonate transparent.
 - Imprimante kiosque compacte : seulement 9 cm de profondeur
 - Largeur papier 60 mm
 - Résolution 200 dpi
 - Vitesse d'impression 140 mm/sec
 - Sortie papier lumineuse
 - Coupe papier automatique, jusqu'à 1m de coupe
 - Système papier breveté anti-bourrage et anti-déchirement
 - Interface RS232 / USB
 - Alimentation 24Vdc
 - Température de fonctionnement : - 20° à + 70°C
 - Résistance aux hydrocarbures
- **Clavier** pour paiement carte bancaire.
- **Lecteur de carte bancaire** protégé par un volet en polycarbonate transparent.
- **Paiement sans contact.**
 - Processeur : RISC 32-bits ARM9
 - Alimentation : 5V par USB esclave
 - Dimensions : 120 x 134 x 53
 - Poids : 550 gr
 - Indice de protection : IP 65 IK 10
- **Carte de pilotage.**
- **Platine de fixation** d'entraxe 300x300 et d'épaisseur 8 mm pour fixation sur massif béton standard.
- **Porte arrière** pour accéder aux éléments internes de la borne, équipée d'une serrure crénelée 3 points.
- **Chauffage** intégré avec thermostat réglable

DIMENSIONS



PRINCIPE DE POSE



DISTRIBUTEUR DE TICKET DT 1004 A

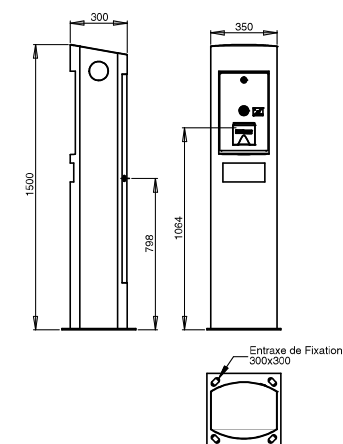


H=1500mm

ÉQUIPEMENTS :

- **Serrure Crénelée.**
- **Bouton poussoir lumineux** pour obtention du ticket d'entrée.
- **Imprimante** délivrant un ticket QR code.
 - Largeur papier 20/54mm
 - Résolution 203 dpi
 - Vitesse d'impression > 180mm/sec
 - Épaisseur papier 80/180 gr/m2
 - Structure mécanique compacte et très résistante
 - Auto cutter
 - Diamètre papier jusqu'à 180 mm
 - Interface S232 + USB
 - Alimentation 24 Vdc ± 10%
- **Commande de barrière.**
- **Corps en acier inoxydable 316 L** recouvert d'une peinture poudre époxy RAL 9007.
- **Platine de fixation** d'entraxe 300x300 et d'épaisseur 8 mm pour fixation sur massif béton standard.
- **Porte arrière** pour accéder aux éléments internes de la borne, équipée d'une serrure crénelée 3 points.
- **Chauffage** intégré avec thermostat réglable.

DIMENSIONS



PRINCIPE DE POSE

