

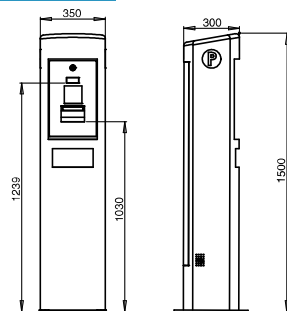


TOTEM DE SORTIE TSC 1003 A

ÉQUIPEMENTS :

- **Serrure Crénelée.**
- **Afficheur LCD.**
- **Corps en acier inoxydable 316 L** recouvert d'une peinture poudre époxy RAL 9007,
- Carte de pilotage.
- **Lecteur de tickets QR code.**
 - Module scanner CCD de 2500 pixels
 - 150 scans / seconde
 - Indicateurs LED : 2 couleurs (vert et rouge)
 - Beeper programmable (fréquence et type de bips programmables)
 - Profondeur de champ : 10 – 200 mm
 - Largeur de champ : 180 à 200 mm
 - Interfaces : clavier, RS-232C, HID US
 - Poids : 165 gr
- **Commande de barrière.**
- **Chauffage** intégré avec thermostat réglable.
- **Porte arrière** pour accéder aux éléments internes de la borne, équipée d'une serrure crénelée 3 points.

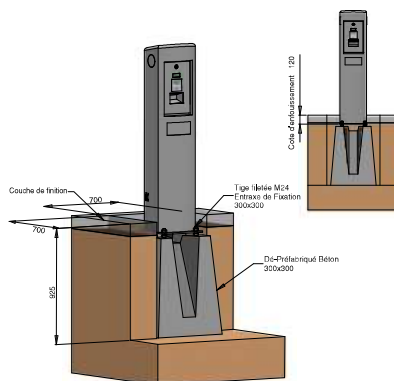
DIMENSIONS



Entraxe de Fixation 300x300



PRINCIPE DE POSE



H=1500mm



TOTEM DE GESTION TG 1033 A

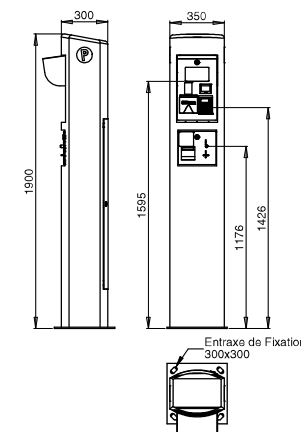
ÉQUIPEMENTS :

- **Serrure Crénelée.**
- **Corps en acier inoxydable 316 L** recouvert d'une peinture poudre époxy RAL 9007.
- **Écran 7".**
 - Affichage des informations pour l'utilisateur en 6 langues.
 - Affichage permanent date et heure.
- **Imprimante** pour les justificatifs de paiement protégé par un volet en polycarbonate transparent.
 - Imprimante kiosque compacte : seulement 9 cm de profondeur
 - Largeur papier 60 mm
 - Vitesse d'impression 140 mm/sec
 - Sortie papier lumineuse
 - Coupe papier automatique – jusqu'à 1M de coupe
 - Interface RS232 / USB
 - Alimentation 24Vdc
 - Température de fonctionnement : - 20° à + 70°C
 - Résistance aux hydrocarbures
- **Clavier pour paiement carte bancaire.**
 - Interfaces : 2 USB Maître + 1 USB esclave, 2 RS232 + 1 port MDB
 - Alimentation : 8 à 30 V DC (sur connecteur MDB)
 - Environnement :
 - Température de fonctionnement : -20° à +55°C
 - Humidité de fonctionnement : 90 % à +55°C
 - Dimensions : 74x100x140 mm
 - Poids : 500 g
- **Lecteur de cartes bancaire et GR** protégé par un volet en polycarbonate transparent.
 - 16 Touches métalliques anti-vandales
 - Face avant : Inox brossé
 - Alimentation : par le port USB Maître (500 mA)
 - Environnement :
 - Température de fonctionnement : -20° à +55°C
 - Humidité de fonctionnement : 90 % à +55°C
 - Dimensions : 83x115x27 mm
 - Poids : 270 g
- **Lecteur de QR code.**
 - Module scanner CCD de 2500 pixels
 - 150 scans / seconde
 - Indicateurs LED : 2 couleurs (vert et rouge)
 - Beeper programmable (fréquence et type de bips programmables)
 - Profondeur de champ : 10 – 200 mm
 - Largeur de champ : 180 à 200 mm
 - Interfaces : clavier, RS-232C, HID US
 - Poids : 165 gr
- **Monnayeur** (sans rendu de monnaie).
- **Platine de fixation** d'entraxe 300x300 et d'épaisseur 8 mm pour fixation sur massif béton standard.

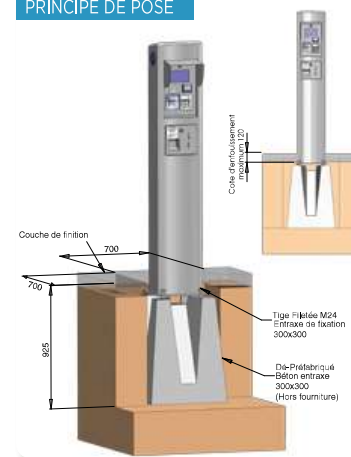
H=1900mm



DIMENSIONS



PRINCIPE DE POSE



- **Porte arrière** pour accéder aux éléments internes de la borne, équipée d'une serrure crénelée 3 points.
- **Chauffage** intégré avec thermostat réglable.
- **Commande de barrière.**
- **Paiement sans contact.**
 - Processeur : RISC 32-bits ARM9
 - Alimentation : 5V par USB esclave
 - Dimensions : 120 x 134 x 53
 - Poids : 550 gr
 - Indice de protection : IP 65 IK 10
- **Tirelire sécurisée (en OPTION).**
 - Ensemble conçu en Inox 304 L
 - Finition : Passivation