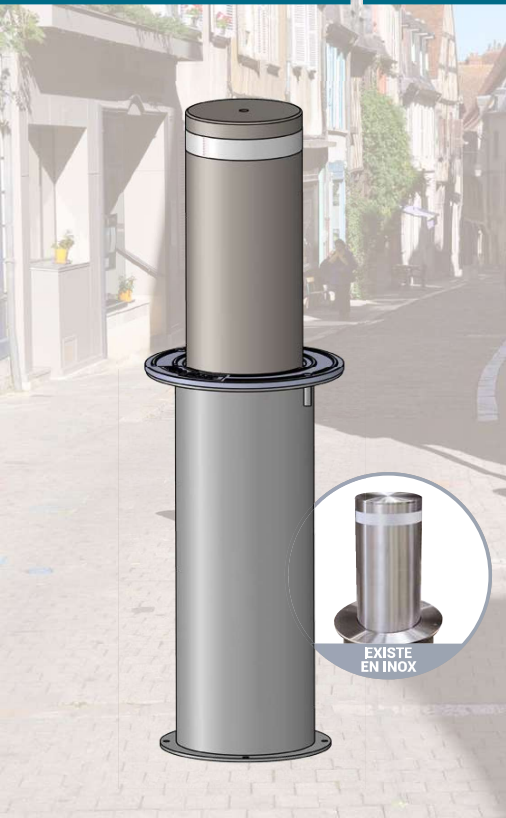


CHALLENGER
BORNE
SEMI-AUTOMATIQUE

CA 604

VÉRIN À GAZ
FINITION PEINTURE
FINITION INOX BROSSÉ

HAUTEUR
600 mm
Ø 273



EXISTE EN INOX

La borne semi-automatique de contrôle d'accès **CHALLENGER CA604** est complémentaire dans la gamme CHALLENGER. Elle sera installée dans les lieux où elle ne sera pas souvent manipulée.

Elle est simple de conception afin de générer un minimum d'entretien et un investissement raisonnable.

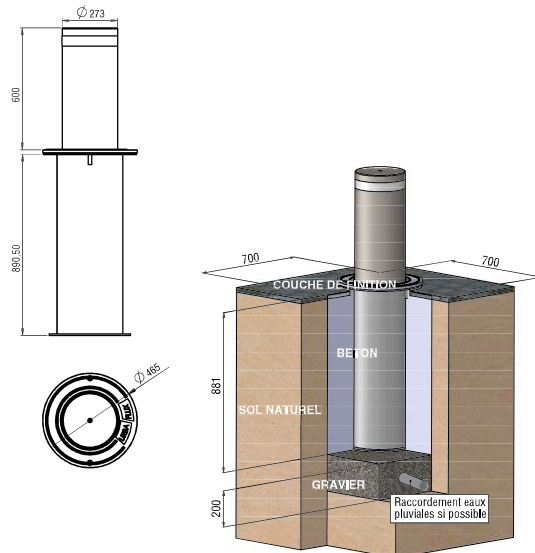
Le fût de la borne est en acier d'épaisseur 4mm. Le diamètre extérieur est de 273mm. La hauteur hors sol en position ouverte est de 600mm. La finition peut être en peinture poudre époxy teinte RAL au choix ou bien INOX brossé. Une bande rétro réfléchissante 3M® est positionnée en partie haute.

La collerette de finition antidérapante est en fonte d'aluminium, la visserie est en INOX.

Le caisson est en acier traité épaisseur 5mm.

Le fonctionnement à la descente nécessite le déverrouillage avec clé triangle de 11, puis pression avec le pied. Le verrouillage est automatique en position basse.

Le fonctionnement à la remontée nécessite le déverrouillage avec clé triangle de 11, le mouvement est assuré par vérin gaz. Le verrouillage est automatique en position haute.



BORNE SEMI AUTOMATIQUE
CA 604 - HAUTEUR 600 mm - Ø 273

Réf.	Équipement
CA 604 1000 A	- Vérin à gaz - Finition Peinture RAL au choix - Clé triangle - Collerette Aluminium
CA 604 1000 Ai	- Vérin à gaz - Finition Inox Brossé - Clé triangle - Collerette Aluminium

CHALLENGER
BORNE
SEMI-AUTOMATIQUE

CA 604.3

VÉRIN À GAZ
FINITION PEINTURE
FINITION INOX BROSSÉ

HAUTEUR
600 mm
Ø 168,3



EXISTE EN INOX

La borne semi-automatique de contrôle d'accès **CHALLENGER CA604.3** est complémentaire dans la gamme CHALLENGER. Elle sera installée dans les lieux où elle ne sera pas souvent manipulée.

Elle est simple de conception afin de générer un minimum d'entretien et un investissement raisonnable.

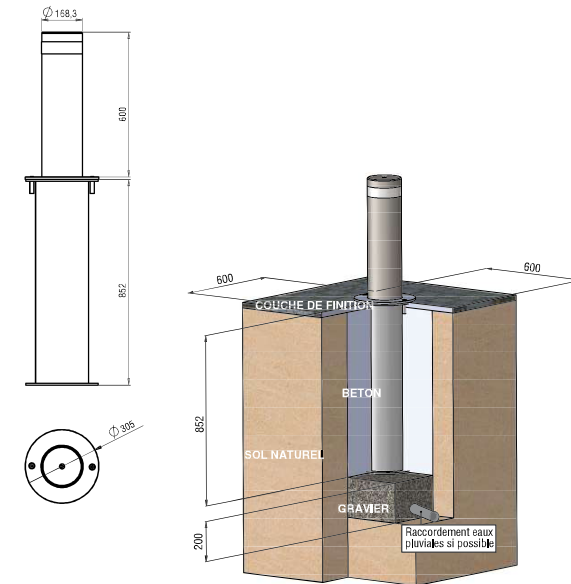
Le fût de la borne est en acier d'épaisseur 4mm. Le diamètre extérieur est de 168,3mm. La hauteur hors sol en position ouverte est de 600mm. La finition peut être en peinture poudre époxy teinte RAL au choix ou bien INOX brossé. Une bande rétro réfléchissante 3M® est positionnée en partie haute.

La collerette de finition antidérapante est en fonte d'aluminium, la visserie est en INOX.

Le caisson est en acier traité épaisseur 5mm.

Le fonctionnement à la descente nécessite le déverrouillage avec clé triangle de 11, puis pression avec le pied. Le verrouillage est automatique en position basse.

Le fonctionnement à la remontée nécessite le déverrouillage avec clé triangle de 11, le mouvement est assuré par vérin gaz. Le verrouillage est automatique en position haute.



BORNE SEMI AUTOMATIQUE
CA 604.3 HAUTEUR 600 mm - Ø 168.3

Réf.	Équipement
CA 604 1100 A	- Vérin à gaz - Finition Peinture RAL au choix - Clé triangle - Collerette Inox
CA 604 1100Ai	- Vérin à gaz - Finition Inox Brossé - Clé triangle - Collerette Inox

