

CHALLENGER
BORNE AMOVIBLE

CA 606

FINITION PEINTURE
FINITION INOX BROSSÉ

HAUTEUR
600 mm
Ø 273

La borne manuelle de contrôle d'accès **CHALLENGER CA606** est complémentaire dans la gamme CHALLENGER. Elle sera installée dans les lieux où elle ne sera pas souvent manipulée.

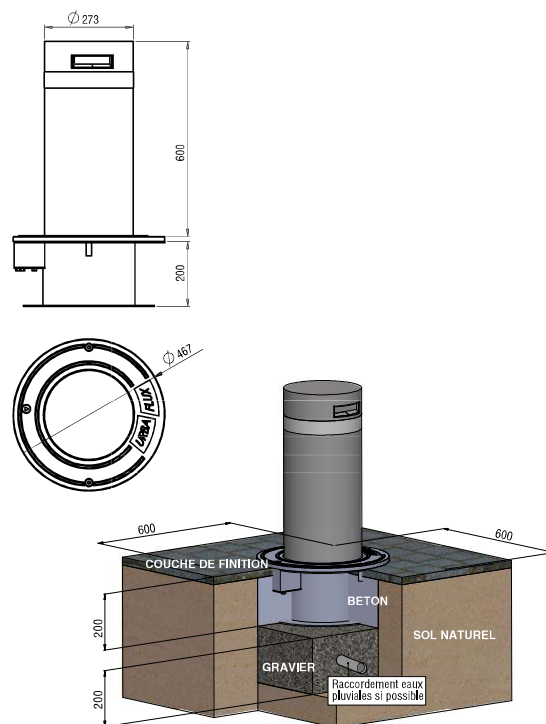
Le fût de la borne est en acier d'épaisseur 4mm. Le diamètre extérieur est de 273mm. La hauteur hors sol de 600mm. La finition peut être en peinture poudre époxy teinte RAL au choix ou bien INOX brossé. Une bande rétro réfléchissante 3M® est positionnée en partie haute.

La collerette de finition antidérapante est en fonte d'aluminium, la visserie est en INOX.

Le réceptacle est en acier traité épaisseur 5mm.

Pour enlever la borne il faut déverrouiller avec la clé triangle de 11 puis, manuellement, saisir la borne grâce aux encoches prévues à cet effet afin de la faire sortir du réceptacle.

Pour la remettre en place procéder en sens inverse. Le verrouillage est automatique.



BORNE AMOVIBLE
CA 606 - HAUTEUR 600 mm - Ø 273

Réf.	Équipement	Observations
CA 606 1000 A	- Finition Peinture RAL au choix - Clé triangle - Collerette Inox	- Amovible
CA 606 1000 Ai	- Finition Inox Brossé - Clé triangle - Collerette Inox	- Amovible

CHALLENGER
BORNE AMOVIBLE

CA 606.3

FINITION PEINTURE
FINITION INOX BROSSÉ

HAUTEUR
600 mm
Ø 168.3

La borne manuelle de contrôle d'accès **CHALLENGER CA606.3** est complémentaire dans la gamme CHALLENGER. Elle sera installée dans les lieux où elle ne sera pas souvent manipulée.

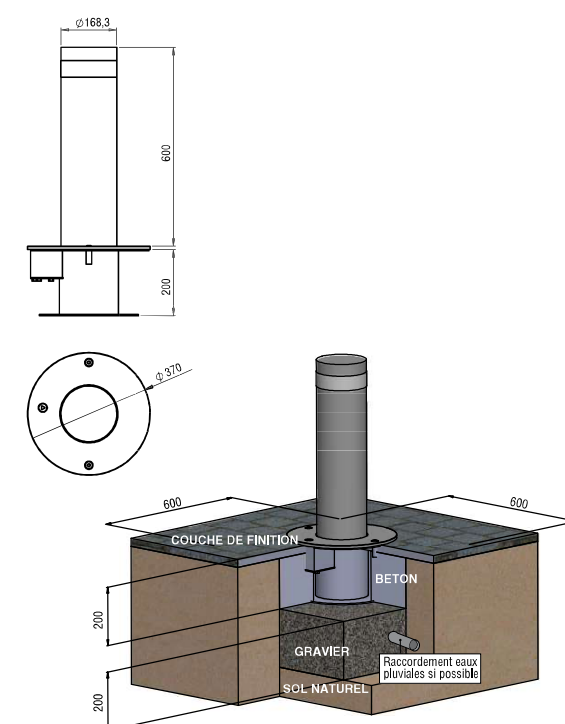
Le fût de la borne est en acier d'épaisseur 4mm. Le diamètre extérieur est de 168.3mm. La hauteur hors sol de 600mm. La finition peut être en peinture poudre époxy teinte RAL au choix ou bien INOX brossé. Une bande rétro réfléchissante 3M® est positionnée en partie haute.

La collerette de finition est en acier INOX, la visserie est en INOX.

Le réceptacle est en acier traité épaisseur 5mm.

Pour enlever la borne il faut déverrouiller avec la clé triangle de 11 puis, manuellement, saisir la borne afin de la faire sortir du réceptacle.

Pour la remettre en place procéder en sens inverse. Le verrouillage est automatique.



BORNE AMOVIBLE
CA 606.3 - HAUTEUR 600 mm - Ø 168.3

Réf.	Équipement	Observations
CA 606 1100 A	- Finition Peinture RAL au choix - Clé triangle - Collerette Inox	- Amovible
CA 606 1100 Ai	- Finition Inox Brossé - Clé triangle - Collerette Inox	- Amovible